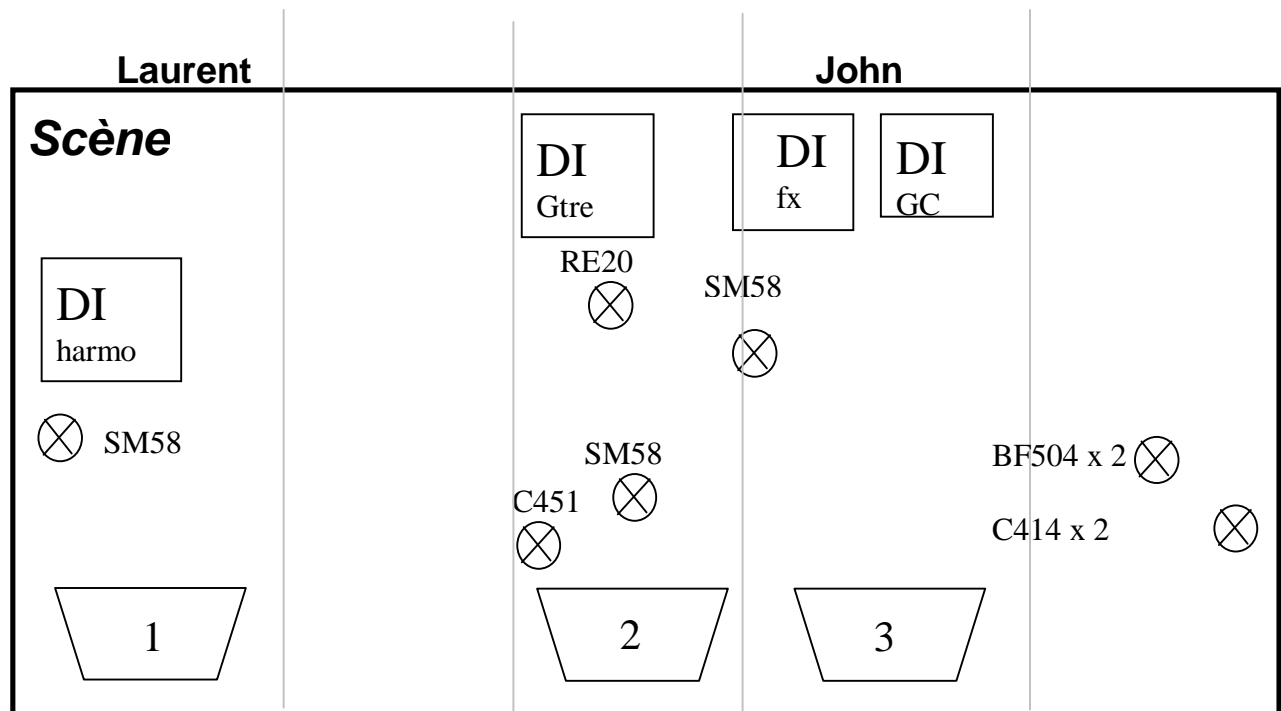


Fiche Technique John Thobe



Nb	Sources	Micros	Compresseurs	Pieds
1	Vx Laurent	SM58	X	GP
2	Harmonica	DI	X	
3	GC	DI ou XLR	X	
4	Chevilles	C451		Pied sol
5	Cajun	RE20	X	PP
6	Perc L	BF504	X	
7	Perc R	BF504	X	
8	Over Head L	C414		GP
9	Over Head R	C414		GP
10	Vx John	SM58	X	GP
11	Vx John FX	DI + SM58	X	GP
12	Guitare John	DI	X	
13				
14				
15				
16				
17				
18	Retour Effets L			
19	Retour Effets R			

SCENE : - 3 circuits de retours séparés. 3 prises 220v.(jardin,centre, cours).

REGIE : - Une console analogique ou numérique (Type Midas, Digico SD9, Soundcraft Vi1) avec 3 départs aux préfadereurs et 1 départ aux postfadereurs.
 - 1 reverb (Type Lexicon PCM, TC...).
 - 1 système de diffusion stéréo avec amplification adapté au lieu et à la jauge.

Les micros sont donnés à titre indicatif, les équivalents en qualité sont acceptés.

*Pour tous renseignements complémentaires, ou pour toutes modifications
 merci de nous contacter :*

Dominique : 06.07.75.14.88 (Son)